



REHAU-VACUCLEAN **SISTEMUL CENTRALIZAT DE ASPIRARE**

Indicații privind siguranța și alte informații utile	4
1. Date generale REHAU VACUCLEAN	5
1.1 Descriere sistem	5
1.2 Mod de funcționare	6
1.3 Motor și performanță.....	6
2. Proiectare.....	7
2.1 Indicații în scopul proiectării.....	7
2.2 Etapele proiectării	7
3. Tipuri de construcții/clădiri	9
4. Domenii de utilizare	11
4.1 Telecomandă prin radio	11
5. Instalare și utilizare.....	12
5.1 Indicații privind siguranța	12
5.2 Doză de aspirare.....	13
5.3 Doză de pardoseală.....	15
5.4 Vac – Pan.....	15
5.5 Montajul tuburilor de aspirare	16
5.6 Unitatea centrală de aspirare.....	19
5.7 Conectare electrică	21
5.8 Instalare ulterioară	21
5.9 Indicații pentru utilizare	21
5.10 Protecția contra incendiilor.....	22
6. Asistență în cazul problemelor.....	23
6.1 Soluționarea problemelor	23
7. Lucrări de întreținere	24
7.1 Golirea recipientelor cu reziduuri	24
7.2 Curățarea și schimbarea filtrului-cartuș	24
7.3 Schimbarea periiilor	24
7.4 Schimbarea bateriei din telecomandă.....	25
7.5 Verificarea și curățarea dozelor de aspirare și a racordului de perete	25
7.6 Indicații pentru salubritate	25
8. Date tehnice.....	26
9. Recepție/ Protocol de întreținere.....	27



Pentru siguranța dumneavoastră și a altor persoane, înainte de a începe lucrările de montaj, citiți indicațiile privind siguranța și instrucțiunile de utilizare cu mare atenție!

În cazul în care nu ați înțeles pe deplin instrucțiunile de utilizare sau prevederile separate legate de montaj sau dacă acestea vă sunt neclare, vă rugăm să vă adresați biroului de vânzări REHAU, care vă stă la dispoziție.

Utilizare corespunzătoare

Sistemul centralizat de aspirare REHAU-VACUCLEAN va fi instalat și pus în funcțiune exclusiv în conformitate cu prevederile descrise în cadrul acestor informații tehnice. Orice alte moduri de execuție care nu corespund instrucțiunilor sunt, prin urmare, interzise în totalitate.



Măsuri generale de siguranță

- Respectați prevederile generale privind măsurile de siguranță pe timpul montării instalațiilor tubulare.
- Mențineți curățenia la locul de muncă, eliminând orice obiecte incomode.
- Asigurați-vă că locul de muncă este iluminat corespunzător.
- Țineți copiii, animalele de casă și persoanele neautorizate la distanță față de dispozitivele și locurile de montaj. Acest lucru este valabil cu precădere în cazul lucrărilor de asanare a arilor locuite.
- Nu lăsați copiii nesupravegheați în apropierea dispozitivelor electrice.
- Utilizați pentru fiecare sistem tubular REHAU componentele corespunzătoare. Utilizarea altor componente decât a celor prevăzute inițial pentru instalare poate cauza accidente sau alte pagube.



Protecția contra incendiilor

→ Respectați cu foarte mare atenție prevederile corespunzătoare privind protecția contra incendiilor și cu precădere dispozițiile în vigoare privind metodele de construcție, în mod deosebit în cazul:

- traversărilor prin structură a tronsoanelor de instalație expuse la incendiu
- spațiilor ce corespund prevederilor general-acceptate



Premise individuale

- efectuați lucrările de montaj ale sistemelor noastre numai cu ajutorul unui personal calificat și specializat în acest domeniu.
- lucrările efectuate la instalațiile electrice sau la conducte vor fi realizate exclusiv de către personal calificat și pregătit în acest sens.



Echipamentul în timpul lucrului

- Este indicat să purtați ochelari de protecție, salopetă corespunzătoare, încălțăminte și cască de protecție, și dacă este cazul, un fileu pentru păr.
- Nu purtați îmbrăcăminte largă, bijuterii sau accesorii deoarece acestea pot fi prinse între dispozitivele mobile.
- Purtați mereu în timpul lucrărilor de montaj o cască de protecție pe cap.



În timpul montajului

- Nu este permisă utilizarea canalizării casei pentru conductele de evacuare.
- Aveți grijă la operația de scurtare a unei țevi, să fie respectată distanța de siguranță dintre unealta de tăiere și partea de care este ținută țeava.
- În timpul operației de tăiere este interzisă intervenția în zona de acțiune a dispozitivului de tăiere sau a componentelor mobile.
- Se va avea grijă ca în timpul operațiilor de mentenanță, întreținere sau la schimbarea locului de montaj, aparatul să nu fie sub tensiune și asigurați-vă că nu poate fi pornit din greșeală.



Funcționarea instalației

- Nu lăsați copiii să se joace în preajma dozelor de aspirare
- Evitați sub orice formă ca în sistemul de aspirare, evacuare să ajungă materiale lichide
- Verificați la intervale regulate de timp funcționarea corespunzătoare a dozelor de aspirare
- Nu lăsați animale de casă în preajma dozelor de aspirare

Indicații privind informațiile tehnice

Informare

Acest material a fost alcătuit în scopul furnizării de informații tehnice corespunzătoare.

În cuprins sunt menționate toate capitolele lucrării.

Locația acestora poate fi ușor identificată cu ajutorul numărului de pagină înscris la capătul rândului.

La începutul capitolelor găsiți informații privind cuprinsul detaliat și titlul corespunzător cu pagina respectivă.

Titlul principal se regăsește în antetul fiecărei pagini.

Pictograme și logouri



indicații privind siguranța



prevederi legale



cerință de manevrare



informație – indicație



informații pe internet



avantajele dumneavoastră

1. Date generale REHAU VACUCLEAN

1.1

Descriere sistem

Sistemul centralizat de aspirat REHAU-VACUCLEAN constă dintr-o unitate de aspirare și un sistem tubular RAUPIANO Plus, fonoizolant montat în clădire.

Prin intermediul tubului telescopic și al furtunului lung de 6, respectiv 8 m, puteți aspira fără nici o problemă și fără a mai fi nevoiți să utilizați un aparat greoi pe care să-l transportați dintr-o cameră într-alta. Pur și simplu băgați furtunul de aspirare în doză și porniți unitatea centrală de aspirare prin intermediul funcției de comandă de la distanță, prin radio. Unitatea centrală de aspirare începe procesul de aspirare cu putere, fără ca dumneavoastră să fiți deranjat de zgomot de motor în clădire.

Prin intermediul sistemului centralizat de aspirare REHAU-VACUCLEAN aerul evacuat de aspirator nu ajunge în camera respectivă, acesta fiind filtrat și eliberat ulterior direct afară. Acest lucru este important pentru persoanele alergice și astmatice, deoarece acestea reușesc să deosebească imediat, acest sistem față de metodele tradiționale.

Aerul încărcat cu particule de mizerie este transportat prin intermediul sistemului tubular fonoizolant RAUPIANO Plus de la dozele de aspirare individuale către unitatea centrală.

Această unitate este instalată în partea inferioară a clădirii, de exemplu în pivniță. Printr-un procedeu special de filtrare (decantare cu ciclon) și un filtru cartuș, aerul aspirat este curățat înainte de a fi eliberat în exterior.

Alternativ, în loc de doză de aspirare poate fi instalat un racord de aspirare de perete, Vac-Pan pentru aspirarea mizeriei măturate.

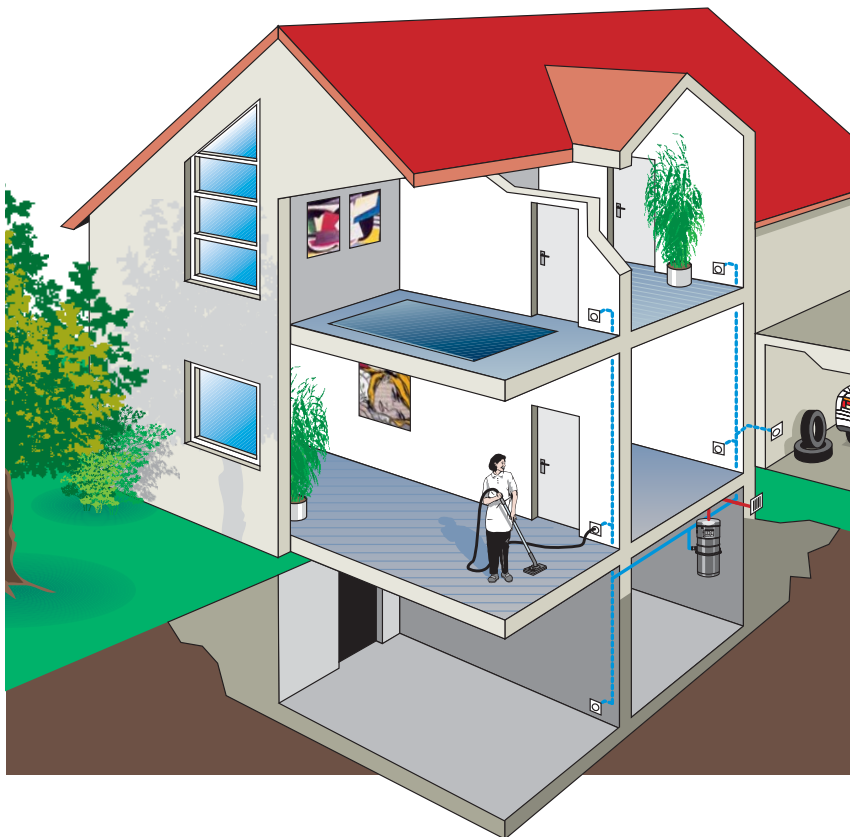


Fig. 1 REHAU-VACUCLEAN în locuință.



- + manevrare ușoară, deoarece este mișcat doar furtunul de aspirare
- + putere de aspirare ridicată și constantă
- + zgomot redus
- + evacuarea particulelor de praf în exterior
- + suprafața interioară tubulară netedă
- + sistem tubular RAUPIANO Plus fonoizolant care nu necesită întreținere
- + rezistent la abraziune
- + rezistent la presiune

1.2

Mod de funcționare

→ pentru început trebuie să porniți unitatea centrală de aspirare doar atunci când furtunul de aspirare este conectat la doză sau când racordul de aspirare de perete Vac-Pan este deschis

din motive de siguranță, unitatea centrală de aspirare se închide automat după 15 minute de funcționare

→ cu tasta „ON” a unității de emisie se poate porni din nou unitatea de aspirare.

Manevrarea furtunului de aspirare



Fig. 2 Conectarea furtunului de aspirare

- introduceți furtunul de aspirare la capătul opus tubului telescopic, în doza de aspirare (Fig 2)
- porniți unitatea centrală de aspirare cu tasta „ON” de la telecomandă
- după ce ați terminat de aspirat, închideți unitatea centrală de aspirare cu tasta „OFF” de la telecomandă

Manevrarea sistemului Vac-Pan

- nu porniți aspiratorul dacă racordul de aspirare de perete Vac-Pan este închis



Fig. 3 Racord de aspirare de perete Vac-Pan

- deschideți racordul de perete Vac-Pan

- porniți unitatea centrală cu tasta „ON” de la telecomandă

- resturile de aspirare, se mătură în Vac-Pan

- închideți unitatea centrală cu tasta „OFF” de la telecomandă

- închideți Vac-Pan-ul

În cazul în care unitatea centrală de aspirare nu este montată la cel mai de jos nivel, atunci trebuie să așteptați 10 secunde pentru ca resturile aspirate să fie evacuate în totalitate.

1.3

Motor și performanță

Pentru un randament ridicat este importantă puterea airwatt privind capacitatea de aspirare la nivelul duzei, a sistemului centralizat de aspirare REHAU-VACUCLEAN

Motoarele unității centrale de aspirare de la REHAU oferă în această situație performanțe și avantaje optime față de concurență:

- + motor în doi timpi
- + rulment cu bile de înaltă calitate
- + cărbune activ
- + pornire electronică
- + protecție termică la supraîncălzire
- + durată lungă de viață
- + experimentat de nenumărate ori

Date tehnice ale unității de aspirare REHAU în comparație cu sistemele concurente

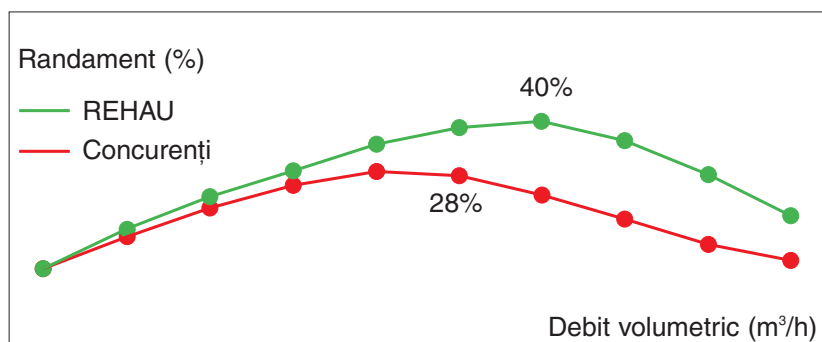
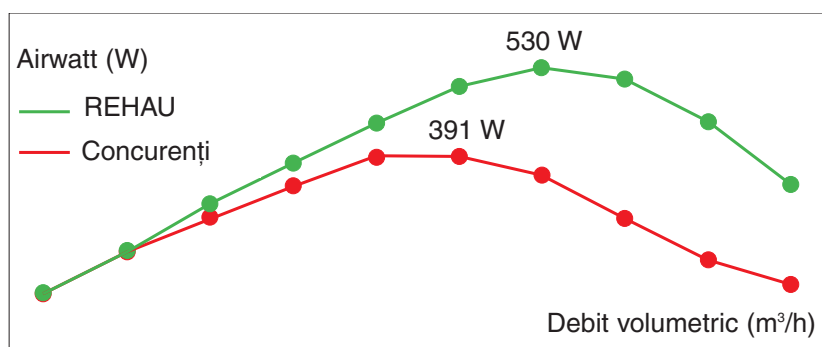


Fig. 4 Date tehnice ale unității de aspirare REHAU în comparație cu sistemele concurente

2. Proiectare

2.1

Indicații în scopul proiectării



- montați sistemul tubular cât mai scurt și drept posibil. Nu este obligatorie utilizarea unei doze de aspirare pentru fiecare încăpere în parte. Numărul acestora este stabilit în cadrul proiectării.
- prevedeați dozele de aspirare în apropierea ușilor pentru a acoperi o arie cât mai mare. În cazul unui asemenea montaj nu mai există pericolul ca doza de aspirare să fie deranjată de amplasarea mobilei.
- În garaje este indicată instalarea dozelor în preajma porților pentru a putea aspira ușor automobilul în fața garajului.
- trebuie avută în vedere și posibilitatea mansardării, atât în faza de proiectare cât și în faza de montaj.
- este posibil montajul atât îngropat cât și aparent al conductelor din sistem.

2.2

Etapele proiectării

- 1 Realizarea desenelor și a planurilor la scară ale clădirii (scara 1:100)

Trasați de la colțurile exterioare ale planului, cu ajutorul unui compas, lungimea furtunului de aspirare (6m la articolul 242483-001 și 8 m la articolul 242473-001), din care se scade un metru, pusă la scara planului. Fig. 5a, linia verde.

- 3 Amplasați dozele de aspirare în cadrul suprafeței comune a două marcaje (Fig. 5b, suprafața verde hașurată). Este preferabilă instalarea dozelor de aspirare în preajma ușilor pentru a permite curățarea încăperilor învecinate și pentru a evita dificultățile cauzate de amplasarea mobilei și de aranjamentele din spațiul respectiv.

În cazul exemplului prezentat aici de față sunt două cercuri care se suprapun. Trebuie instalată câte o doză de aspirare pentru fiecare suprafață suprapusă, hașurată. Pentru a utiliza în mod optim raza furtunului de aspirare, amplasați doza de aspirare în așa fel încât furtunul de aspirare să se întindă și pe suprafața nehașurată.

În cazul locuințelor mai mici este posibil ca cele patru cercuri să se suprapună pe o suprafață comună. Amplasați dozele de aspirare în aria acestor suprafețe. În această situație, o singură doză de aspirare este suficientă pentru o locuință.

Dacă în cazul proiectării unor imobile mari nu apare nici o suprafață suprapusă, atunci pot fi instalate doze de aspirare suplimentare.

- 4 Controlați raza de acțiune a dozelor de aspirare proiectate. Toate suprafețele ce trebuie curățate trebuie să fie localizate în raza de acțiune a uneia sau a mai multor doze (Fig.5c). Verificați dacă nu există pereți despărțitori care să micșoreze raza de acțiune a dozei.
- 5 Stabiliți locul de montaj pentru unitatea de aspirare. Aceasta trebuie mereu să fie montată în partea inferioară a clădirii. Trebuie respectate prevederile legate de domeniile de utilizare și amplasare în cazul în care în zonele din sistemul de conducte,

circulația aerului se desfășoară contra forței gravitaționale.

- 6 Alegerea tipului de aspirator se face în funcție de lungimea totală a conductelor de la unitatea de aspirare până la cea mai îndepărtată doză de aspirare la care se adaugă lungimea conductei de evacuare. Pentru fiecare modificare de direcție, trebuie luate în considerare următoarele echivalențe de lungimi:

Cot 45°: 0,5 m

Cot 90°: 1,0 m

Ramificație: 0,5 m

- 7 În funcție de lungimea totală a traseului, pentru unitatea de aspirare se va alege ulterior performanța corespunzătoare (vezi cap. 4, domeniul de utilizare, alin. 1)

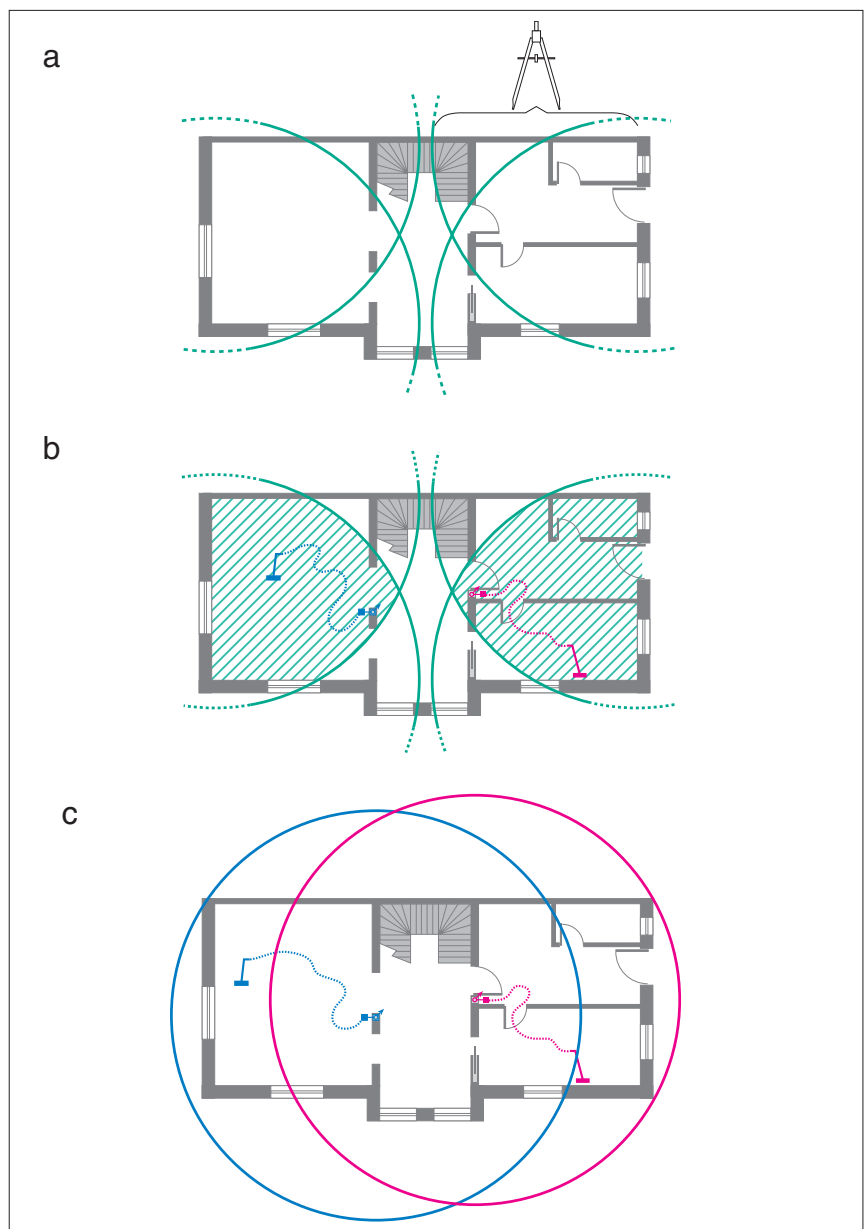


Fig. 5 Model de amplasament pentru doze de aspirare

Exemplu

Conductă de aspirare: 15,0 m

Conductă de evacuare: 3,0 m

Cot 45°: 3,5 m (7 buc. x 0,5 m lungime echivalente)

Cot 90°: 1,0 m (1 buc. x 1 m lungime echivalente)

Ramificație: 0,5 m (1 buc.)

Lungime amplasament: 23,0 m → unitate de aspirare de tipul 2000

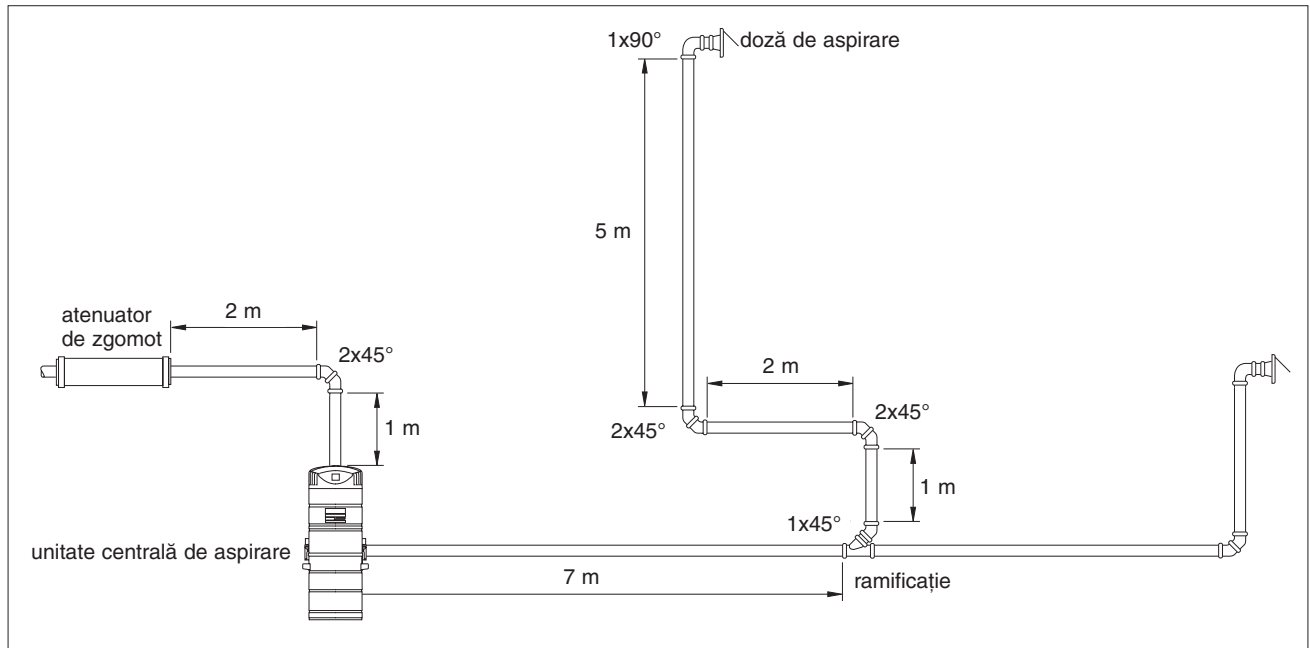


Fig 6. Exemplu pentru calcularea lungimii totale a traseului de conducte

3. Tipuri de construcții/clădiri



Avertisment!

Protecție contra incendiilor!

Se pot produce pagube importante.

→ Este esențială respectarea prevederilor în vigoare privind instrucțiunile legate de protecția contra incendiilor, în mod deosebit în cazul:

- trecerii prin structura pereților antifoc a conductelor din instalație
- spațiilor ce corespund prevederilor legale privind locurile publice.

Casă de locuit pentru o familie

În aceste situații noi recomandăm în cadrul proiectării sistemului tubular ca distribuția să se facă în pivniță.

Dacă nu există pivniță, atunci unitatea de aspirare poate fi instalată într-un spațiu de depozitare sau debara.

La nivelele superioare, se vor monta doze de aspirare, care vor fi conectate la conducte verticale.

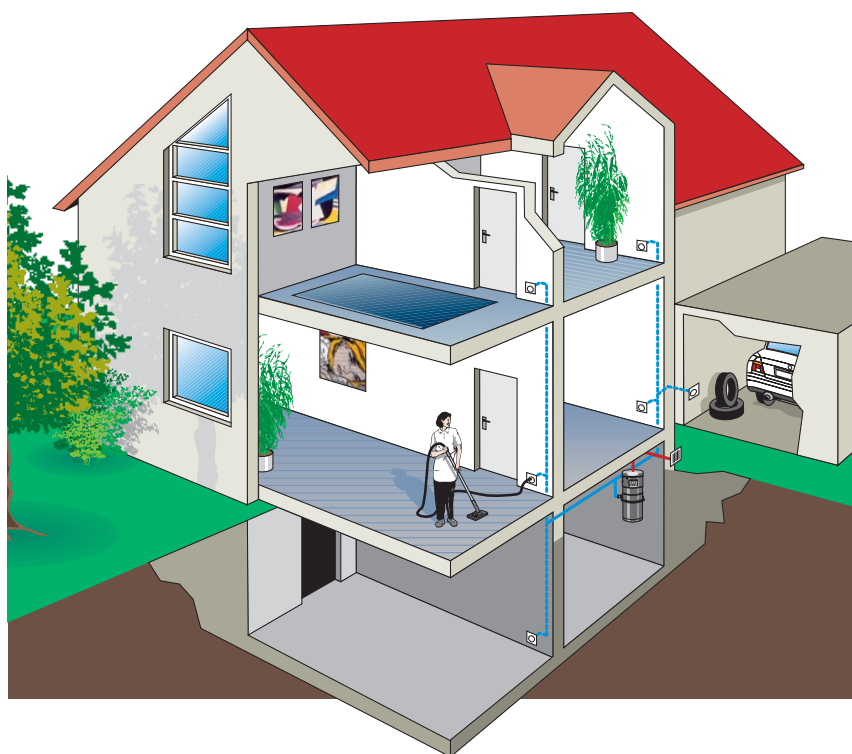


Fig. 7 Casă de locuit pentru o familie

Casă de locuit pentru mai multe familii

Într-o asemenea clădire se va utiliza câte un sistem tubular de aspirare și câte o unitate de aspirare pentru fiecare locuință separat. Toate unitățile de aspirare pot fi montate în subsol, în pivniță.

Conductele de evacuare ale unităților de aspirare individuale pot fi adunate într-o conductă mai mare, colectivă, după punctul de amplasare al atenuatorului de zgomot, și evacuate în exteriorul clădirii.

(Fig. 8)

În cazul în care o locuință individuală dispune de un spațiu de depozitare ce permite amplasarea conductei de evacuare în exteriorul clădirii, atunci unitatea de aspirare poate fi montată în acest loc.

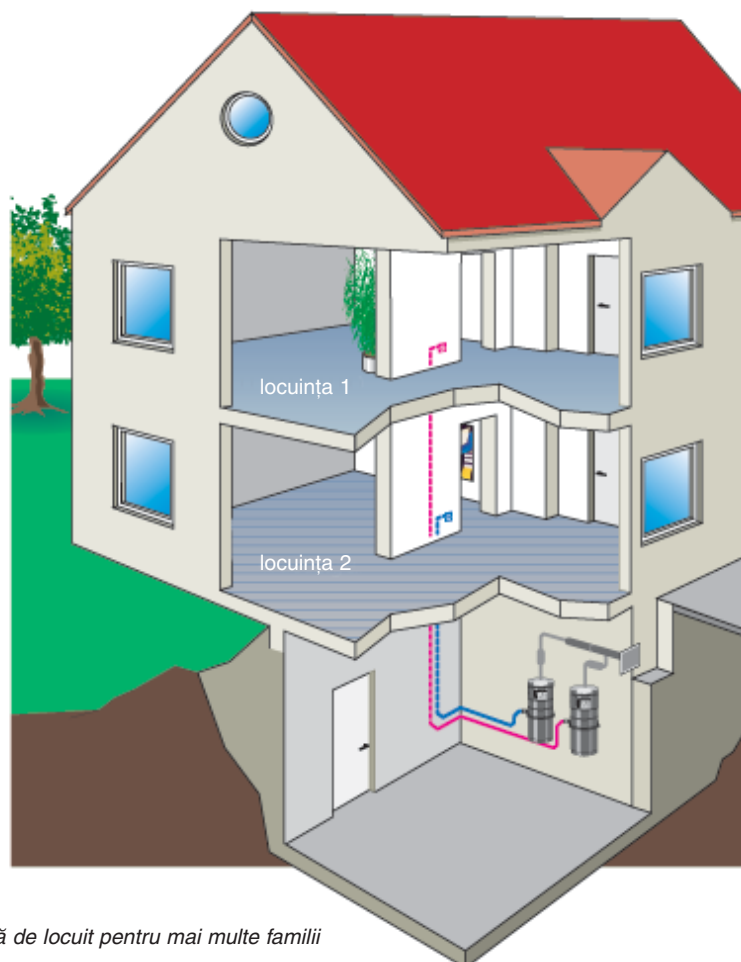


Fig. 8 Casă de locuit pentru mai multe familii

Hoteluri, birouri și alte destinații industriale

În cazul unui aspirator modelul 4000 se poate aspira de la doua doze de aspirare în același timp.

Zone de curățare

Clădirea poate fi divizată în așa-numite zone de curățare. O zonă de curățare reprezintă o suprafață pe care trebuie să o curețe o persoană. Dozele de aspirare ale unei zone de curățare sunt montate pe aceeași conductă și conectate cu tipul dorit de aspirator.

În cazul unui aspirator modelul 4000 este posibilă conectarea a două zone de curățare. (Fig. 9)

În cazul unor aspiratoare modelele 2000 și 3000 se poate aspira la o singură doză fără să existe probleme cu pierderi de putere.

- Pentru uzul industrial, este de preferat să se utilizeze modelele 3000 și 4000 (vezi cap. 4, domeniul de utilizare, pag. 9)

Putere de curățare

Cifra ce corespunde puterii de curățare necesare (R) este dată de performanța de curățare medie ($A=200\text{m}^2/\text{h}$), de suprafața de curățat (F) și de timpul estimat pentru curățat (t):

$$R = F / (t \times A)$$

- Unitățile de aspirare se vor alege în funcție de distanța până la cea mai îndepărtată doză (lungimea traseului instalației) și de numărul de utilizatori simultani.

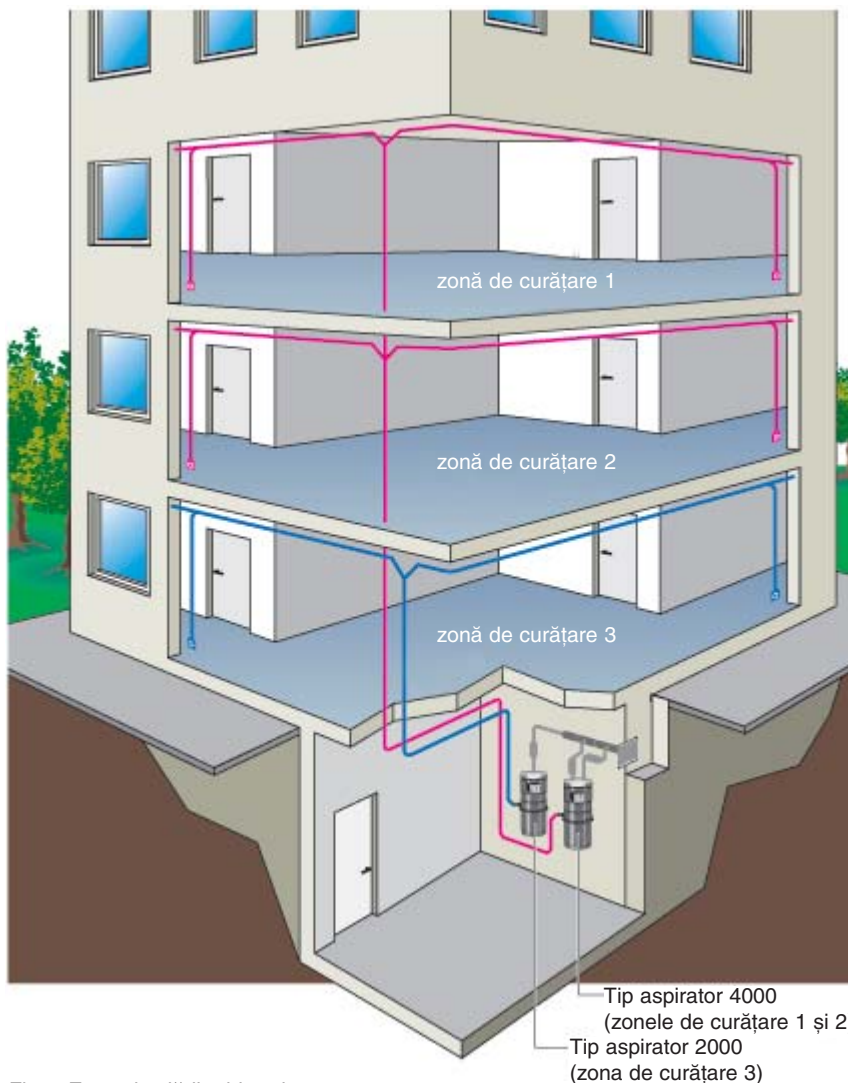


Fig. 9 Exemplu clădire birouri

Exemplu:

Clădire birouri: $F = 800 \text{ m}^2$

3 zone de curățare: $t = 1,5 \text{ h}$
 $A = 200 \text{ m}^2/\text{h}$

$$R = 800 / (1,5 \times 200) = 2,7$$

astfel sunt necesare trei zone de curățare.

Zona de curățare 1 și 2
(2 utilizatori simultani)

lungimea traseului de conducte de până la 100 m:
aspirator tipul 4000

Zona de curățare 3 (1 utilizator)

lungimea traseului de conducte de până la 45 m:
aspirator tipul 2000

4. Domenii de utilizare



Sistemul centralizat de aspirare REHAU-VACUCLEAN este utilizat pentru aspirarea prafului din clădiri.

În cazul implementării sistemului REHAU-VACUCLEAN pentru obiecte cu uz industrial sau în clădiri cu mai multe locuințe sau mai multe etaje, atunci trebuie să vă consultați cu specialiștii noștri în acest domeniu.

4.1

Telecomandă prin radio

În funcționarea telecomenzii pot apărea probleme în cazul în care pivnița este din beton armat sau se folosesc pentru construcție și alte materiale care produc interferențe (de exemplu, încălzire prin pardoseală cu țevi din metal, pereți sau tavane false din metal).

În clădirile în care în funcționarea telecomenzii apar probleme, se pot lua următoarele măsuri pentru comanda la distanță a unității centrale de aspirare.

■ unitatea de recepție a unității centrale de aspirare poate fi plasată în pardoseala pivniței sau în spatele treptelor. În acest scop este pus la dispoziție un cablu de conectare de 5 m lungime

■ dacă acest lucru nu poate fi realizat sau nu este suficient, atunci funcția de comandă de la distanță poate fi îmbunătățită printr-un dispozitiv de repetare ce se poate instala și după montarea instalației.

Tip aparat	Domeniu de utilizare	h max aspirat ¹⁾ [m]	Lungime traseu cond. [m]	nr. max doze aspirare	supraf. max ²⁾³⁾ [m ²]
2000	Clădire cu 1 locuință	0	80	15	400
		2,5	50		
		5,0	40		
3000	Clădire cu >1 locuință, birouri, pensiuni	0	100	20	600
		2,5	80		
		5,0	70		
		8,0	60		
4000	1 utilizator în pensiuni, birouri	0	120	25	800
		2,5	90		
		5,0	80		
		8,0	70		
4000	2 utilizatori în pensiuni, birouri	0	80	25	800
		2,5	50		

Tab. 1 Domenii de utilizare REHAU-VACUCLEAN

¹⁾ diferența de înălțime dintre cotele de montaj ale unității de aspirare și doza de aspirare plasată în punctul cel mai de jos

²⁾ orientarea către alegerea tipului de instalație

³⁾ la clădiri cu peste 3 etaje și pivniță sau cu etaje cu o suprafață mai întinsă de 140 m², trebuie să se utilizeze unul sau mai multe dispozitive de repetare.

5. Instalare și utilizare

5.1

Indicații privind siguranța



Respectați normele de protecția muncii, prevederile VDE și dispozițiile în vigoare privind metodele de construcție

Respectați cu foarte mare atenție normele privind protecția contra incendiilor și cu precădere dispozițiile în vigoare privind metodele de construcție, în mod deosebit în cazul:

- trecerii prin structura pereților anti-foc a conductelor din instalație
- spațiilor ce corespund prevederilor legale privind locurile publice



În timpul instalării și al întreținerii

- Înainte de a începe lucrul la unitatea centrală de aspirare trebuie să aduceți comutatorul aparatului în poziția „AUS/OFF”. Apoi scoateți ștecherul unității de recepție din priză.
- Nu scoateți niciodată ștecherul unității de recepție din priză, ținând de cablul respectiv.
- Aspiratorul este obligatoriu să fie conectat la un circuit electric cu împământare. Această lucrare va fi executată de un electrician.
- Unitatea de aspirare va fi conectată la 220/230 V.
- Nu trageți de cablul electric al unității de aspirare. Nu treceți cablul peste margini ascuțite și evitați, înainte de conectare, contactul cu suprafețe supraîncălzite și protejați cablul de substanțe chimice lichide.
- Nu modificați cu nimic aparatul de aspirare.

În timpul utilizării

- Sistemul se va utiliza doar în scopurile menționate în acest suport tehnic.
 - Se va aspira doar material uscat.
 - Nu se vor aspira substanțe dăunătoare sănătății, inflamabile sau diluante.
 - Nu se va aspira apă.
 - Substanțe ce conțin acetonă, acizi sau dizolvanți pot dăuna aparatului sau conductelor.
 - Nu se vor aspira aburi de bucătărie.
- Pericol de rănire pentru ochi și urechi!
 - Evitați apropierea capului de duză și țevi la pornirea unității de aspirare.
 - Nu aspirați haine sau blana animalelor.
 - Nu lasați copiii să se joace în preajma dozelor de aspirare.
- Nu permiteți copiilor manevrarea instalației de aspirare.
- Pericol de electrocutare!
 - Nu folosiți sistemul REHAU-VACUCLEAN pe suprafețe umede.
 - Nu atingeți niciodată ștecherul, cablul electric sau unitatea de aspirare cu mâinile umede sau cu cârpe umede.
 - Nu aspirați funingine sau toner de la mașinile de copiat deoarece acestea sunt bune conductoare electrice.
- Pericol de explozii sau incendii!
 - Nu aspirați resturi de la țigări aprinse, scrum fierbinte, chibrite aprinse sau alte materiale asemănătoare.
 - Nu aspirați substanțe lichide inflamabile cum ar fi benzină, diluanți, păcură. Prin amestecul cu aerul aspirat se pot produce reacții chimice periculoase.
 - Nu folosiți dispozitivul în spații în care sunt depozitate materiale inflamabile.
- Nu puneți în funcțiune sistemul atunci când:
 - conductele prezintă daune
 - aparatul prezintă daune vizibile
- Nu introduceți nici un fel de obiect străin în dozele de aspirare.
 - Nu utilizați dozele de aspirare blocate.
 - Mențineți aparatele curate, fără praf sau alte particule străine care pot împiedica funcționarea corespunzătoare a aparatului.
- Unitatea de aspirare se va utiliza doar cu filtrul-cartuș potrivit.
 - Înaintea fiecărei utilizări se va verifica poziția corectă a filtrului-cartuș.
- Pericol de împiedicare datorită lungimii furtunului de aspirare.
 - Aveți grijă, în mod deosebit, atunci când acest dispozitiv este utilizat pe scări.
- Nu îndoiți sau alungiți furtunul de aspirare. Aveți grijă deosebită la canturi sau margini ascuțite, uși sau calorifere.
- Orice daune ce apar la unitatea de aspirare, la accesorii sau la cablul de curent se vor repara de către specialiști în acest domeniu. Se vor utiliza doar piese originale în acest sens.
- Se va evita contactul cu surse de umezeală sau căldură.
- Scoateți ștecherul din priza electrică atunci când:
 - există probleme în timpul funcționării,
 - înainte de curățarea dispozitivului,
 - de fiecare dată când se schimbă filtrul.

5.2

Doză de aspirare

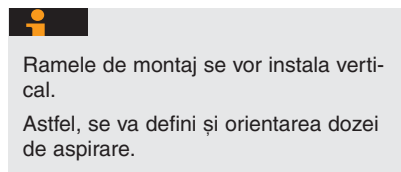
- Dozele de aspirare se vor monta la același nivel cu prizele electrice pentru a avea un aspect îngrijit.
- Cotelul de racord pentru aspirare DN 50/90° (articolul 243558-001, adâncime minimă de montare cca. 90 mm, Fig 10) cu mufa montată în perete.



Fig. 10 Cotel racord pentru aspirare

- Adaptorul dozei de aspirare (niplul din cauciuc negru, articolul 243578-001) se va scoate din cotelul de racord pentru aspirare.
- Cotelul de racord pentru aspirare va fi introdus pe partea cealaltă a ramei de montaj (articolul 243352-0001) astfel încât plăcuța de susținere să gliseze pe canalul cotelului.
- Capetele cotelului de racord vor fi împinse în mufa conductei de aspirare din fanta din perete.

- Ramele de montaj se vor fixa în perete.



- Adaptorul dozei de aspirare va fi introdus din nou.

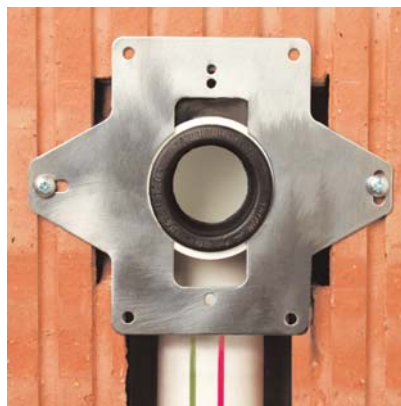


Fig. 11 Ramea de montaj instalat



Fig 12 Ramea de montaj cu capac de curățire

- Pentru a se curăța, se va îndepărta capacul (articolul 242767-001). Fig 12

- Pentru a îndepărta capacul, introduceți o șurubelniță subțire în fantă, apăsați clapeta în direcția mediană și scoateți capacul. Orificiul dozei de aspirare este prevăzut cu substanțe care ușurează alunecarea.

- Se împinge în adaptorul dozei de aspirare.

- Doza de aspirare este înșurubată fix pe rama de montaj.



Fig. 13 Doză de aspirare instalată

Montajul în pereți masivi

→ Doza de aspirare se va monta la cca 30 cm deasupra pardoselii finisate.

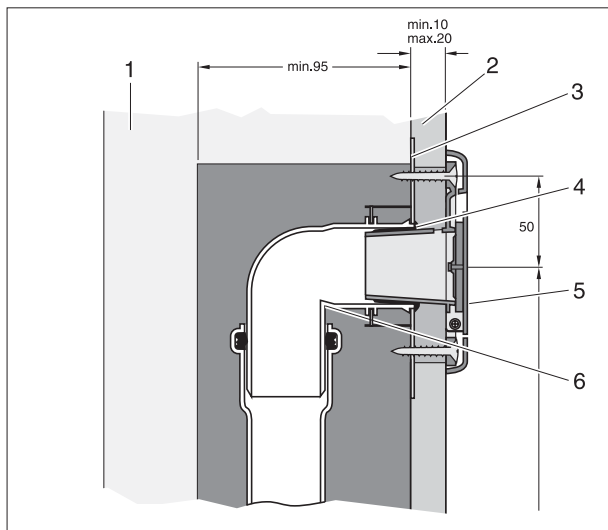


Fig. 14 Montajul în pereți masivi

- 1 perete masiv
- 2 tencuială
- 3 rama de montaj
- 4 adaptorul dozei de aspirare
- 5 doza de aspirare
- 6 cotul racord pentru aspirare DN 50/90° cu adaptorul dozei de aspirare

Montajul în pereți din materiale ușoare

■ Finisaj cu plăci de gipscarton și plăci aglomerate de lemn

→ Doza de aspirare se va monta la cca 30 cm deasupra pardoselii finisate.

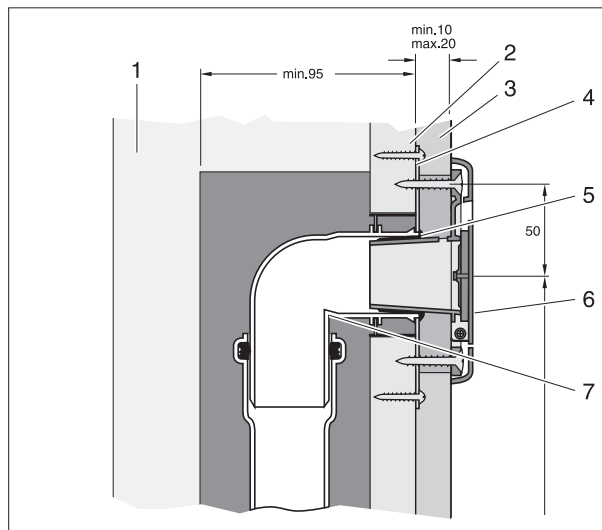


Fig. 15 Montajul în pereți din materiale ușoare Varianta 1

- 1 perete din materiale ușoare
- 2 placă aglomerată de lemn
- 3 placă din gipscarton
- 4 rama de montaj
- 5 adaptorul dozei de aspirare
- 6 doza de aspirare
- 7 cotul racord pentru aspirare DN 50/90° cu adaptorul dozei de aspirare

■ Finisaj cu placă aglomerată sau placă din gipscarton

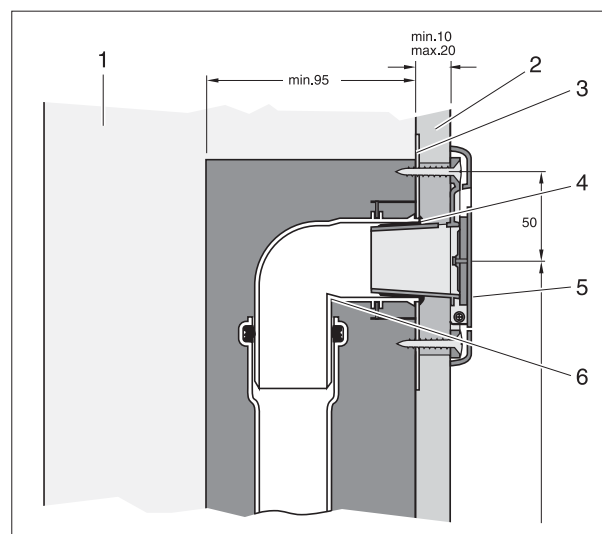


Fig. 16 Montajul în pereți din materiale ușoare Varianta 2

- 1 perete din materiale ușoare
- 2 placă aglomerată de lemn sau placă din gipscarton
- 3 rama de montaj
- 4 adaptorul dozei de aspirare
- 5 doza de aspirare
- 6 cotul racord pentru aspirare DN 50/90° cu adaptorul dozei de aspirare

5.3

Doză de pardoseală



→ Conducta de aspirare este înglobată în pardoseală (în măsura în care există spațiu suficient) sau în cadrul termoizolației dintre șapă și placa de beton. (vezi 5.5)

→ Trebuie să se acorde atenție la faptul că alte sisteme de instalații, nu vor fi luate în considerare, cum ar fi de exemplu sistemul de încălzire prin pardoseală.

■ Doza din pardoseală se va monta în așa fel încât aceasta să nu fie amplasată în zonele în care urmează să fie amplasată mobila.

Se recomandă amplasarea acestora și montarea în preajma ușilor.

→ Se creează un orificiu în pardoseală cu un diametru de 70 mm.

→ Se dau găuri pentru șuruburile de fixare ale dozei și se introduce diblul.

→ Țeava de aspirare se așează și se montează în așa fel încât capătul mufei să se situeze la cca 15-20 mm sub nivelul pardoselii finite.

→ Acoperiți capătul țevii pentru a evita înfundarea cu mizerie.

→ Înlocuiți garnitura de cauciuc cu adaptorul pentru doza de aspirare (niplul din cauciuc negru, articolul 243578-001)

→ După amplasarea garniturilor pentru pardoseală, acestea trebuie prelucrate în așa fel încât doza pentru pardoseală să acopere în totalitate decupajul astfel realizat.

→ Doza va fi astfel prinsă în șuruburi în pardoseală.

5.4

Vac-Pan

Racordul de aspirare de perete Vac-Pan se folosește pentru aspirarea de resturi, de exemplu în bucătărie. (articolul 243292-001). Instalarea se face de preferință în plintă, în bucătărie sau în pereții de tip uscat.

■ Pentru conectarea la conducte, din față:

→ pentru țeava de aspirare este prevăzut o deschidere de B = 165 mm / H = 95 mm și se utilizează masca de acoperire livrată odată cu dispozitivul. (vezi Fig. 17)



Fig. 17 Legătură țeavă de aspirare (cu acces prin față)

■ Pentru conectarea la conducte, din spate:

Dacă Vac-Pan oferă acces prin spate atunci când este montat, este suficient un decapaj de B = 165 mm / H = 40 mm
Masca de acoperire separată nu va fi montată. (vezi Fig. 18)



Fig. 18 Legătură țeavă de aspirare (cu acces prin spate)

→ Poziționați Vac-Pan.

→ Coturile de țeavă livrate vor fi montate odată cu conducta.

→ La alegere, se poate folosi o mască de acoperire pentru montarea dispozitivului Vac-Pan prin înșurubare. (vezi Fig. 17 și 19)



Fig. 19 Montaj din față



Fig. 20 Montaj din spate

■ Pentru utilizarea sistemului Vac-Pan deschideți clapeta de aspirare, porniți unitatea de aspirare de la telecomandă și măturați resturile în orificiu.

■ După utilizare, închideți clapeta de aspirare și opriți aspiratorul de la telecomandă.

5.5

Montajul țevilor de aspirare

Pentru tipurile de caneluri și decapaj în perete sunt valabile normele DIN 1053, partea 1, alin. 8.3.

- Se vor instala țevi de aspirare DN 50 în caneluri în perete de min. 80 x 80 mm.
- Se vor avea în vedere cerințele statice privind structura clădirii, în cadrul proiectării și execuției în mod deosebit pentru caneluri orizontale.
- Canelurile din perete se vor executa în așa fel încât conducta să fie montată fără tensiune.

Montarea în beton.

Prin montarea acestora în beton, statica clădirii nu are voie să sufere nici un prejudiciu.

- Discutați cu un specialist în acest domeniu înainte de a demara lucrul cu acest sistem.
- Atât timp cât incorporarea în beton este permisă, componentele conductei trebuie fixate în așa fel încât să se împiedice mișcarea lor în timpul betonării.
- Deschizătura mufei va fi sigilată cu bandă de lipit pentru a evita pătrunderea cimentului.
- Deschizăturile țevilor vor fi închise.

Greutatea totală a betonului nu trebuie să se sprijine în totalitate pe conducte. Se va acorda o atenție sporită în cadrul procesului de betonare la solicitările la care sunt supuse țevile și piesele componente ale sistemului.

- Se vor lua măsuri corespunzătoare privind sectorul de greutate, de exemplu distanțierul pentru armăturile de oțel, console și altele.

REHAU recomandă ca, în acest caz, conducta să fie separată de corpul de construcție prin utilizarea unui mecanism obișnuit de hidro- și fono-izolație ($S > 4 \text{ mm}$).

- Trecerea înspre canelul din perete se va face articulat.

- Înainte de a începe operația de tencuire, țevile și părțile componente vor fi înfășurate pe toate părțile în materiale elastice cum ar fi carton ondulat, vată minerală sau vată de sticlă.
- În locurile în care, datorită factorilor externi, se ating temperaturi de peste 100°C , se vor lua măsuri speciale de termoizolație pentru protejarea țevilor și a părților componente.
- La amplasarea țevilor și a părților componente, aveți grijă ca mufele să fie orientate contra direcției curentului.
- În spații învecinate (de exemplu pivniță, garaj) se pot monta conductele și aparent sub plafon sau pe perete. În acest caz este indicată utilizarea unei doze de aspirare cu montaj pe tencuială.
- Amplasarea în șapă nu este permisă, deoarece aceasta poate să coboare datorită termo- și fono-izolației. Acest lucru poate să conducă la dispariția etanșeității în locurile de trecere a țevilor de aspirare din șapă în zidărie.
- În cazul instalării în tavan fals se va verifica dacă acesta trece printr-un spațiu de locuit. În acest caz este necesară o izolație suplimentară.
- Nu este permisă amplasarea în izolația exterioară a clădirii.

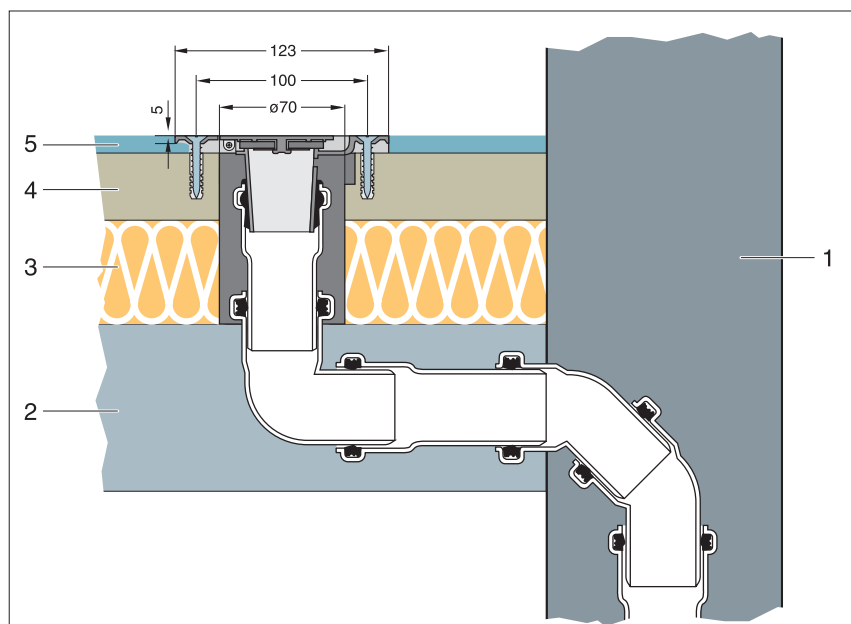


Fig. 21: Schema de instalare în cazul amplasării în beton

- 1 perete
- 2 pardoseală pentru țevi
- 3 izolație
- 4 șapă
- 5 covor

Amplasarea în termoizolație

- Conducta de aspirare sau de evacuare va fi amplasată doar în stratul de izolație care trebuie să fie suficient de gros.

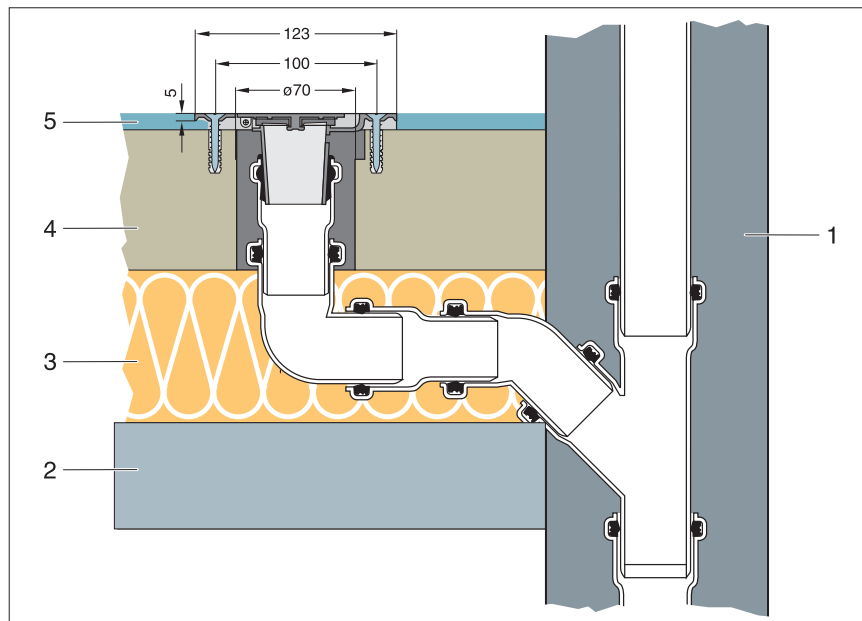


Fig. 22: Schema de instalare în cazul amplasării în stratul de izolație

- 1 perete
- 2 pardoseală pentru țevi
- 3 izolație
- 4 șapă
- 5 covor

Rosturi ale construcției

- Se vor monta bucșe de protecție atunci când conductele de aspirare trec prin rosturile construcției.
- Transferul se va efectua în mod articulată, mufa țevii situându-se la rostul de dilatație.



În cazul temperaturilor scăzute, RAU-PP (întărit cu minerale), la fel ca orice alt material devine casant și astfel sensibil la lovituri. Este indicat să se evite loviturile puternice în situații cu temperaturi sub 0°C.

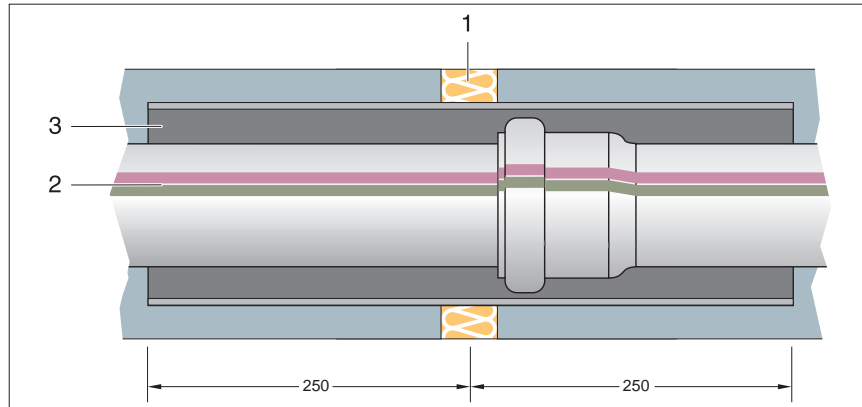


Fig. 23 Schema de instalare în zona de rosturi ale construcției

- 1 rost de dilatație
- 2 țevă de aspirare
- 3 bucșă de protecție

Acumularea de apă exsudată (condens)

În spațiile neprotejate la îngheț, trebuie să se ia în considerare posibilitatea acumulării de condens în interiorul conductelor.

Din acest motiv, toate conductele din clădire, în cadrul cărora se poate forma condens, trebuie să fie prevăzute cu material termoizolant impermeabil.

În acest scop, este indicată utilizarea de materiale celulare închise care au o rezistență ridicată la difuzia vaporilor de apă. Dacă se folosesc materiale termoizolante celulare deschise sau fibroase atunci su prafața acestora trebuie să fie strâns legată de materialul termoizolant și impermeabilă.

- Capetele și punctele de îmbinare trebuie să fie etanșate cât mai durabil.
- Decuțați partea de izolație în zonele de fixare.
- Amplasați materialul izolant peste zonele de fixare și lipiți-l de părțile izolante învecinate.

Cele mai potrivite locații de instalare pentru conductele de aspirare și de evacuare sunt următoarele:

- Coșuri de fum neutilizate
- Fante în perete
- Planșeu din grinzi de beton armat, cu goluri
- Zone de umplură pentru echilibrare
- Zone intermediare din cadrul izolației clădirii
- Pardoseli portante
- Pereți din structură ușoară

Indicații de instalare



La conducta de aspirare orizontală, nu trebuie să fie prevăzută nici o pantă.

→ Evitați formarea de unghiuri strânse la modificările de direcție, coturile de 90° vor fi amplasate doar direct sub dozele de aspirare.

În restul traseului de conducte, se vor utiliza câte două coturi la 45° și ramificații la 45°, care opun o rezistență mai scăzută la trecerea curentului de aer.



Fig. 24 Exemplu de instalare

- Conductele vor fi debitate cu un ferăstrău de înaltă calitate pentru a obține o tăietură fină și precisă.
- Finisați suprafețele tăiate pentru a evita acumularea de mizerie, praf pe canturi sau pe margini.
- Izolați conductele în spațiile neîncălzite pentru a evita formarea de condens.
- Înainte de a conecta țevile, trebuie să curățați garniturile de etanșare, partea de interior a mufei și capetele.
- Pentru simplificarea operației de montaj, este indicat să ungeți capetele cu substanțe care ușurează alunecarea
- În timpul instalării țevii de aspirare, trebuie acordată o atenție deosebită ca mufa să fie orientată permanent contra direcției curentului.

→ Țevile de aspirare vor fi amplasate sub tencuială, pentru a evita pătrunderea de mizerie, de exemplu, la curățare, vor fi introduse într-un furtun de protecție sau se va acoperi mufa cu bandă izolatoare.

→ Ramificațiile vor fi orientate fie către sus sau lateral, pentru ca substanțele aspirate ce sunt transportate, să nu ajungă în conducta de aspirare verticală orientată în jos. (Fig. 25 și 26)



Fig. 25 Ramificație orientată în jos – instalată corect



Fig. 26 Ramificație orientată în jos – instalată incorect

→ Dacă trebuie instalată o doză de aspirare situată sub conducta de aspirare, ramificația trebuie instalată orizontal și apoi continuată cu două coturi la 45°. (Fig. 25)

Realizarea ieșirilor de curățare ale țevilor

→ În punctele de schimbare a direcției, în loc de cot la 45°, se va instala o ramificație.

→ Orificiul de evacuare suplimentar va fi prevăzut cu un capac orb. (Fig 27)

→ Pentru operația de curățare se va înlătura capacul orb.



Fig. 27 Ieșire/Orificiu de curățare

Conectarea unității de aspirare la țevile din instalație.

→ Țevile de aspirare cu mufă dublă RAUPIANO Plus vor fi conectate la unitatea centrală de aspirare.

Prinderea și fixarea țevilor de aspirare.

Distanțele dintre colierele de prindere ale țevilor sunt de:

- până la 0,5m pentru conducte orizontale
- până la 1,0m pentru conducte verticale

→ Țevile de aspirare se vor prinde cu inele de fixare și de ghidare care vor fi prinse și fixate în perete cu diblu și șuruburi.

→ Inele fixe vor fi montate imediat sub mufă.

→ Pentru lungimi de construcții începând de la 1 m se vor utiliza inele de ghidare suplimentare.

5.6

Unitatea centrală de aspirare

Unitatea centrală de aspirare poate fi instalată în pivniță, în spații de depozitare sau în garaj. Locația aleasă trebuie să permită o lungime totală a conductelor cât mai scurtă posibil pentru țevile de aspirare și de evacuat.



Avertisment!

Protecție contra incendiilor!

Pot fi provocate daune importante și arsuri grave.

→ Unitatea centrală de aspirare nu va fi instalată într-un spațiu cu umezeală, în preajma substanțelor ușor inflamabile sau în zone predispuse la explozii periculoase.

Cerințe importante privind spațiul de depozitare:

- Spațiu situat cel mai jos din toată clădirea.
- Temperatura mediului pe toată durata anului între 5°C și 25°C
- Pentru o aerisire corespunzătoare a spațiului, orificiile exterioare de aerisire vor avea cel puțin 150 cm².
- Conexiune la rețeaua electrică.
- Spațiu suficient pentru golire, respectiv curățare.

În cadrul operației de montaj al unității de recepție, trebuie respectate următoarele puncte:

- Distanța de cel puțin 2 m între unitatea centrală de aspirare și unitatea de recepție.
- Unitatea centrală de aspirare și unitatea de recepție nu vor fi montate în spatele ușilor de oțel/metal. Dacă nu există nici o altă posibilitate, atunci unitatea de recepție trebuie să fie montată în afara spațiului cu ușa de metal, pentru a permite îndeplinirea funcțiilor de recepție ale unității.
- Unitatea de recepție nu va fi instalată în tablourile de siguranțe electrice sau în apropierea centralelor de comandă radio.

Montajul unității centrale

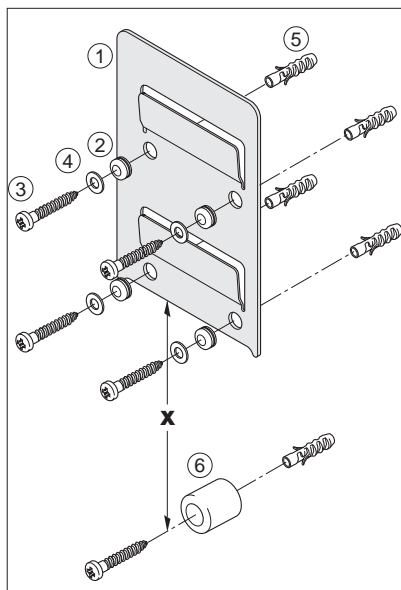


Fig. 28 Montarea dispozitivului de fixare în perete

Unitatea centrală de aspirare - Model	Distanța x
2000 und 3000	17 cm
4000	33 cm

- Dispozitivul anti-oscilații (2) va fi montat în dispozitivul (placa) de fixare din perete (1).
- Placa de fixare din perete (1) va fi prinsă la o înălțime de cca 1,6 m cu șuruburi (3), șaibe suport (4) și diblu (5). A se vedea și instrucțiunile de montaj.
- Distanțierul (5) va fi montat cu șurub și diblu, pe partea din mijloc, la distanța x sub placa de perete.
- Unitatea de aspirare va fi prinsă de placa din perete și orientată vertical.

Verificarea filtrului-cartuș



Atenție!

Posibilitate de accidentare!

→ Instalația va fi pusă în funcțiune doar utilizând filtrul-cartuș în stare funcțională.

Filtrul-cartuș este montat de la început pe unitatea centrală de aspirare.

→ Înainte de a pune instalația în funcțiune trebuie verificat locul și stabilitatea filtrului-cartuș.

Conectarea țevii de aspirare DN 50

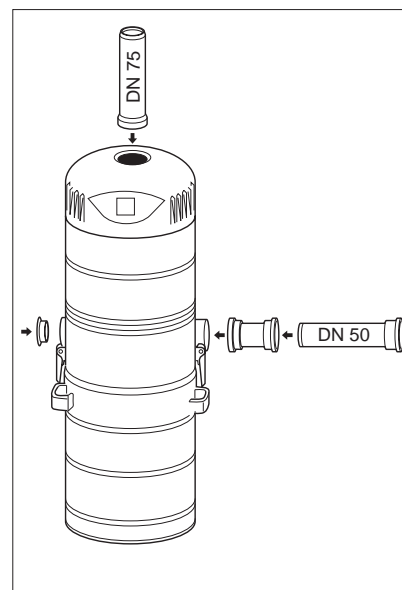


Fig. 29 Conectarea țevii de aspirare și de evacuare

→ Se va realiza conectarea țevii de aspirare (RAUPIANO Plus DN 50) la racordul din partea stângă sau din dreapta a aparatului.

→ Se face astfel legătura directă a țevii de aspirare cu unitatea centrală de aspirare prin intermediul unei mufe duble, inclusă în pachetul livrat.

→ Racordul liber al aparatului se va optura cu un capac orb, inclus în pachetul livrat.



În cazul în care există două conducte ce urcă, țevile de aspirare pot fi conectate și la racordul din stânga și la cel din dreapta al unității centrale de aspirare.

Conectarea țevii de evacuare DN 75



Atenție!

Posibilitate de accidentare!

→ Țevile de evacuare vor fi amplasate mereu cu o pantă de cel puțin 2 % față de orificiul de evacuare.

Evacuarea se va face printr-un atenuator de zgomot.

■ În acest scop, lungimea țevii trebuie să fie cât mai mică cu putință și dacă este posibil să nu existe coturi de 87°.

■ Orificiul pentru evacuare trebuie plasat într-un loc corespunzător (de exemplu, nu pe terase).

- Pentru tipurile de aparate 2000 și 3000 se va utiliza țeava de evacuare corespunzătoare (RAUPIANO Plus DN 75) conf. Fig. 31 pentru tubulatura de evacuare a unității de aspirare.
- Pentru tipul de aparat 4000 se vor utiliza două țevi de evacuare corespunzătoare (RAUPIANO Plus DN 75) conf. Fig. 32 pentru tubulatura de evacuare a unității centrale de aspirare.
- Trebuie respectate următoarele distanțe maxime între perete și marginea superioară a unității de aspirare:
distanță verticală: max. 2 m
distanță orizontală: max. 10 m
- Pentru fiecare țeavă de evacuare se va instala un amortizor de zgomot de evacuare între unitatea de aspirare și zid (Fig. 31 și 32)
- Pentru tipurile de aparate 2000 și 3000 se va conecta țeava de evacuare corespunzătoare (DN 75) făcând legătura către trecerea prin perete (DN 110). (Fig. 30)
- Pentru tipul de aparat 4000 se vor conecta ambele țevi de evacuare (DN 75) printr-un element de legătură către trecerea prin perete (DN 110). (Fig. 30)
- Trecerea prin perete va avea în exterior o clapetă de evacuare.

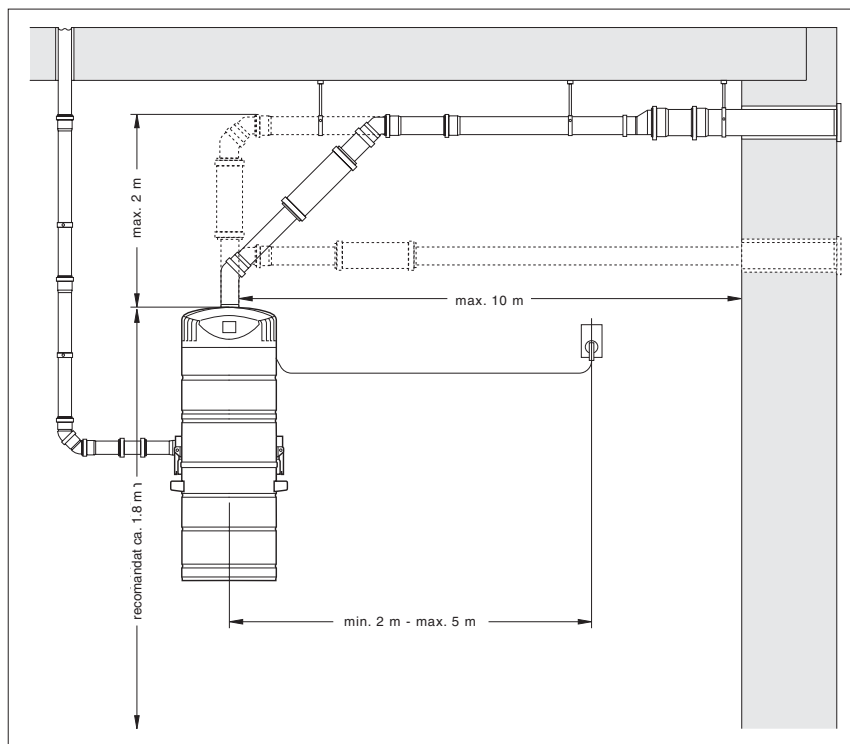


Fig. 31 Exemplu de montaj pentru unitatea centrală de aspirare pentru modelele 2000 și 3000

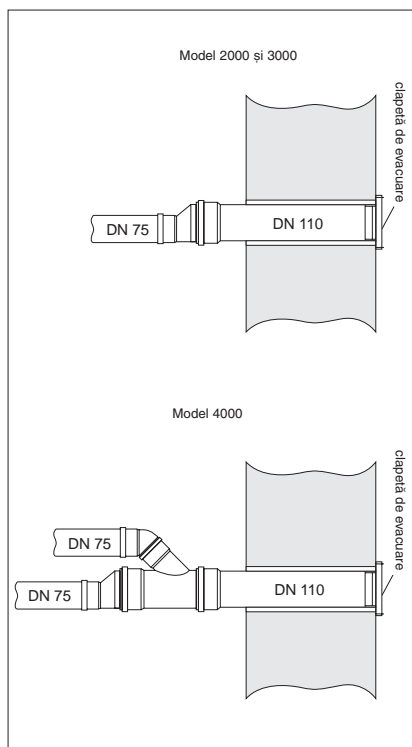


Fig. 30 Trecerea prin perete pentru aparatele 2000, 3000 și 4000

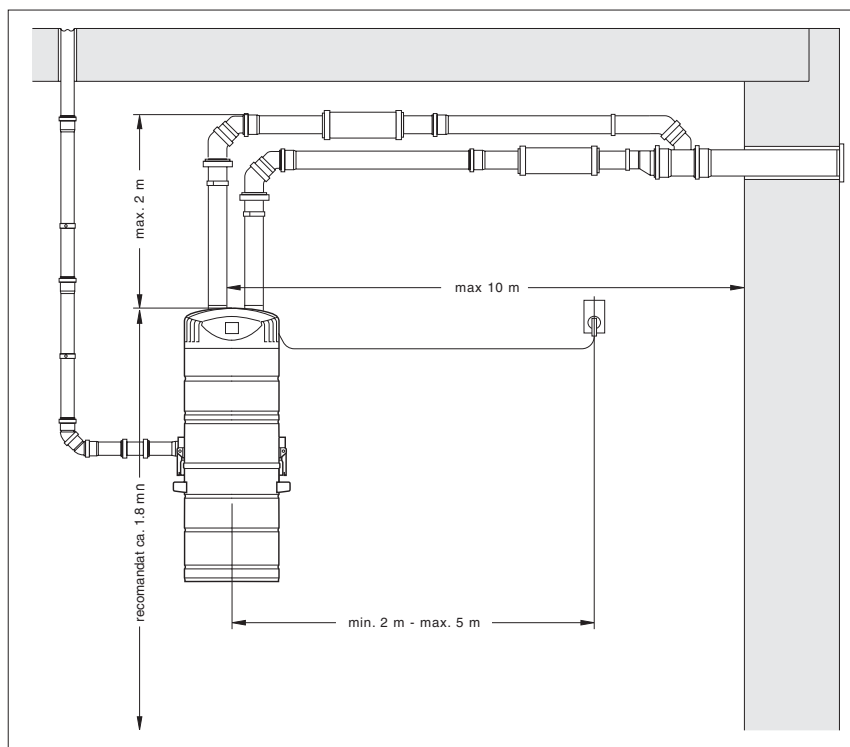


Fig. 32 Exemplu de montaj a unității centrale de aspirare pentru modelul 4000

5.7

Conectarea la rețeaua electrică

Unitatea centrală de aspirare va fi comandată printr-o unitate de recepție ce va fi legată la o priză cu pământare de protecție.



Trebuie să existe mereu acces la priza unității de recepție.

Locația pentru montajul unității centrale de aspirare trebuie să fie prevăzută cu o priză (230 V, 16 A Europa / 10 A CH) care să se afle la cel puțin 2 metri și la cel mult 3 metri de unitatea de aspirare.



Atenție!

Interferențe la comanda de la distanță prin radio!

→ Distanța minimă între unitatea de aspirare și unitatea de recepție este de 2 m.

Conexiunea dintre unitatea de recepție și telecomandă.

→ Unitatea de recepție se bagă în priza cu pământare de protecție. (Fig. 33)



Sistemul de comandă de la distanță prin radio inclus în pachet (unitate de recepție și telecomandă nr. 245332-001) și în setul de aspirare (nr. 242333-001) poate fi instalat imediat.

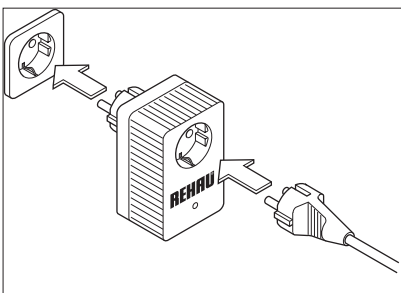


Fig. 33 Pornirea unității de recepție

→ Aduceți telecomanda în partea întunecată, din spate a carcasei de la unitatea de recepție. (Fig. 34)

→ Țineți apăsat unul dintre cele două butoane de la telecomandă până când ledul galben de la unitatea de recepție se aprinde.

→ Îndepărtați telecomanda de unitatea de recepție și apăsați din nou același buton. Setările vor fi salvate iar ledul galben se va stinge.

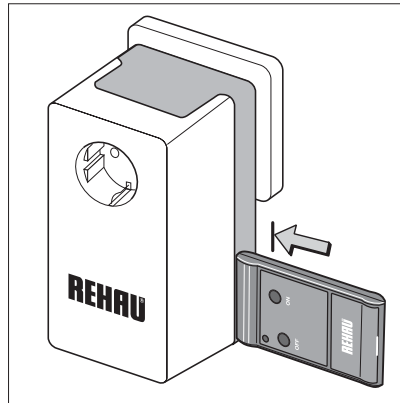


Fig. 34 Conexiunea dintre unitatea de recepție și unitatea de emisie.

→ Pentru a conecta unitatea de recepție și cu alte telecomenzi, se vor repeta de fiecare dată aceleași etape menționate mai sus.

Conectarea unității centrale de aspirare.

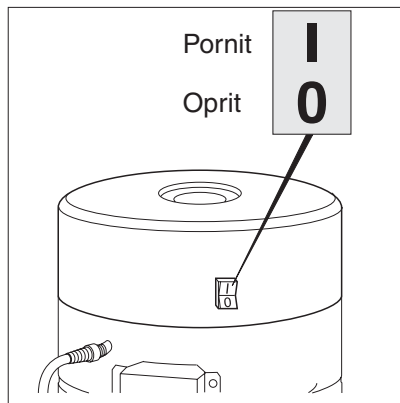


Fig. 35 Întrerupătorul pornit/oprit al unității centrale de aspirare.

→ Asigurați-vă că unitatea centrală de aspirare este oprită de la întrerupătorul pornit/oprit, înainte de a fi conectată la curent. (Fig. 35)

→ Ștecherul unității centrale de aspirare va fi introdus în priza unității de recepție.

→ Dacă ledul roșu al unității de recepție este aprins, atunci trebuie să apăsați tasta „OFF” de la telecomandă. Unitatea de recepție va întrerupe atunci alimentarea cu curent a unității centrale de aspirare și ledul roșu se va stinge.

→ Porniți unitatea centrală de aspirare de la întrerupătorul de pornit/oprit, de pe aparat. (Fig. 35)

→ Pentru a verifica dacă funcționează comanda de la distanță prin radio, apăsați tasta „ON” a telecomenzii. Unitatea centrală de aspirare va porni imediat.

■ Dacă puterea de emisie nu este suficientă, pentru puteri mai mari este recomandată instalarea unui dispozitiv de repetare.

5.8

Instalare ulterioară

Instalarea ulterioară a sistemului REHAU-VACUCLEAN este, de exemplu, posibil prin utilizarea ghenelor de vizitare pentru instalațiile existente, pentru amplasarea țevilor. De exemplu, țevile pot fi mascate și cu gips-carton.

5.9

Indicații pentru utilizare

■ Acest sistem este conceput pentru aspirarea prafului din locuință.

■ Se vor aspira doar suprafețe uscate. Praful umed poate determina țeava și filtrul să devină lipicioase și să nu mai permită aspirarea corespunzătoare.

■ Dacă sunt aspirate și alte substanțe precum nisip, așchii sau altele atunci trebuie aplicat procedeul de epurare (nr. 234282-001)

■ Unitatea centrală de aspirare trebuie să beneficieze mereu de suficient aer pentru răcirea motorului.

■ Din motive de siguranță, unitatea centrală de aspirare este prevăzută cu o supapă de presiune pentru a evita o eventuală subpresiune în sistem.

■ Luminile de control (ledurile) nu trebuie să fie aprinse la unitatea de recepție.

■ Funcția de siguranță. Unitatea centrală de aspirare se închide automat după 15 min. de funcționare.

Pentru a porni din nou unitatea centrală de aspirare trebuie apăsat din nou butonul de pornire de la telecomandă.

■ Dacă unitatea de recepție nu reacționează la o comandă de pornire, atunci când vă aflați într-o zonă mai izolată, sau într-o nișă, trebuie schimbată poziția în încăperea respectivă, și încercați din nou să apăsați tasta corespunzătoare de la telecomandă.

■ Clădirile de dimensiuni mai mari pot necesita dispozitive de repetare.

5.10

Protecția contra incendiilor

Tipul de reacție la foc al materialului RAUPIANO Plus corespunde categoriei de materiale de construcții B2 (inflamabil – grad normal) conform DIN 4102, partea 1. În ceea ce privește domeniul referitor la conductele și țevile din locuințe, măsurile pentru protecția contra incendiilor sunt mereu o măsură obligatorie, atunci când pereții și acoperișurile au în structura lor asemenea conducte și țevi (principiul de compartimentare).

Acest principiu nu trebuie ignorat. Din acest motiv sunt necesare măsurile de protecție contra incendiilor. Prin simpla utilizare de conducte care sunt greu inflamabile (categoria B1) sau care nu ard, nu se exclude pericolul unui incendiu.

Legea privind tipizarea în construcții (MBO) și legea națională a sistematizării (LBO)

Datorită potențialului ridicat al pericolului de incendiu, în cadrul legilor menționate mai sus și al prevederilor legale în acest sens, este specificată necesitatea de a se traversa cu conductele, a pereților despărțitori rezistenți la foc, doar atunci când nu există pericolul de a se propaga incendiul și fumul prin elementele de structură. Cerințele privind protecția contra incendiilor depind de fapt de dimensiunile clădirilor și de modul de exploatare a acestora.

Ca înălțime a clădirii, h , se înțelege diferența de înălțime dintre suprafața pământului și partea superioară a pardoselii finisate din încăperea cea mai înaltă a clădirii respective.

În mod deosebit, în cazul clădirilor cu înălțime mai mică decât 7 m cu cel mult 2 locuințe, nu sunt considerate necesare măsuri speciale de protecție contra incendiilor, atâta timp cât nu este vorba despre clădiri cu o utilitate specială.

Dacă în cadrul unei asemenea clădiri există încăperi cu centrală termică și depozitare de motorină cu o putere instalată de 50 kW respectiv 5000 l, atunci sunt necesare măsuri de siguranță contra incendiilor.

Pentru clădiri de dimensiuni medii între 7 și 22 m și mari de peste 22 m, sunt necesare măsuri de siguranță contra incendiilor.

Tipul și domeniul corespunzător vor fi stabilite în cadrul etapei de proiectare și apoi definite de către autoritățile în domeniu.

În acoperiș pot fi montate manșete antifoc la momentul respectiv, sau ulterior, iar pentru trecerile din pereți sunt necesare câte două manșete, de fiecare parte a peretelui.

În cazul în care țevile RAUPIANO Plus traversează placa de beton, oblic, prin utilizarea manșetei antifoc la 45° „System REHAU”, se reduce distanța la care se montează conductele de evacuare și aspirare sub placă, până la 50 mm față de placa de beton.

Se vor utiliza doar manșetele menționate în cadrul programului de livrare privind tehnica construcțiilor, și anume RAUPIANO Plus.

Vor fi respectate în totalitate prevederile legale privind construcțiile. (DIN 4102, partea 4 și 11)

În orice caz, vă recomandăm să vă consultați cu autoritățile din zona dumneavoastră pentru a satisface cerințele respective.

6. Asistență în cazul problemelor



Pericol!

Șoc de curent!

Poate cauza răni serioase, grave sau chiar mortale

→ Înainte de a demara lucrările de întreținere, scoateți ștecherul din priză.

→ Unitatea de aspirare va fi curățată doar cu ajutorul unui prosop uscat.

6.1

Soluționarea problemelor

Majoritatea problemelor mici se datorează greșelilor de folosire și pot fi, de cele mai multe ori, rezolvate de către utilizator.



Dacă problema nu poate fi soluționată adresați-vă specialiștilor în domeniu sau direct birourilor REHAU.

Problema	Cauze posibile	Ajutor
Întrerupere bruscă	S-a întrerupt după 15 min de funcționare datorită funcției de siguranță	Apăsați butonul de pornire
	Se închide automat datorită umplerii sau a suprasolicitării	Lasați motorul să se răcească Goliți conținutul și porniți-l din nou
Unitatea de aspirare nu pornește	Unitatea nu e pornită	Porniți unitatea
	Bateria telecomenzii e goală	Înlocuiți bateria 12V, tip A23
	Interferențe în emisie	Schimbați locul în cameră
	Putere emisie insuficientă	Montați dispozitivul de repetare
	Unitatea de recepție neconectată	Conectați unitatea de recepție
	Unitatea de recepție nu are semnal	Reinstalați comanda de la distanță (5.7) min. 2 m distanță de unitatea de aspirare
Reducere bruscă putere aspirare	Gâtuire pe furtun	Înlăturarea gâtuirii
	Aspirare cu a 2a doză de aspirare	Închidere surse suplimentare
	Capacul doză nu este închis etanș	Curățați garnitura/Înlocuiți doza
	Doza blocată	Deblocați doza
	Deschidere evacuare, blocată	Deblocați deschiderea
	Filtru-cartuș murdar	Curățare filtru-cartuș
	Recipient de resturi plin	Goliți recipientul de resturi

Tab. 2 Probleme, cauze, ajutor

7. Lucrări de întreținere

⚠ Pericol!

Șoc de curent!

Poate cauza răni serioase, grave sau chiar mortale.

- Înainte de a demara lucrările de întreținere scoateți ștecherul din priză.
- Unitatea de aspirare va fi curățată doar cu ajutorul unui prosop uscat.



Ungerea motorului nu este necesară.

7.1

Golirea recipientului cu reziduuri

- Opriti unitatea centrală de aspirare și scoateți ștecherul din priză.
- Țineți bine recipientul cu reziduuri.
- Desfaceți cele două cleme. Fig 36

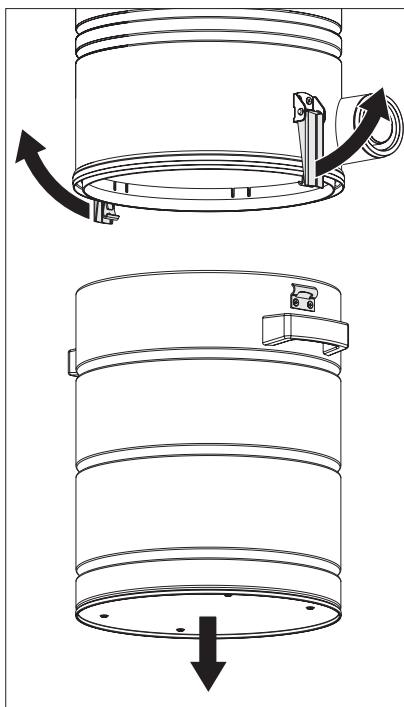


Fig. 36 Desfacerea recipientului cu reziduuri

- Desfaceți recipientul și goliți-l.
- Prindeți recipientul din nou de carcasă și fixați-l închizând clemele.

7.2

Curățarea și schimbarea filtrului-cartuș

⚠ Atenție!

- Instalația va fi pusă în funcțiune numai cu filtru-cartuș fără nici o stricăciune.



REHAU recomandă golirea recipientului de reziduuri din motive igienice, și în cazul controlului la filtrul-cartuș.



În baza principiului ciclone, filtrul-cartuș trebuie curățat de două ori pe an sau la fiecare 150 de ore de funcționare. Filtrul-cartuș trebuie înlocuit la fiecare 2-3 ani sau 300 de ore de funcționare.

- Opriti unitatea de aspirare și scoateți ștecherul din priză.
- Deschideți clemele de la unitatea de aspirare, scoateți recipientul cu reziduuri și plasați-l sub unitatea de aspirare

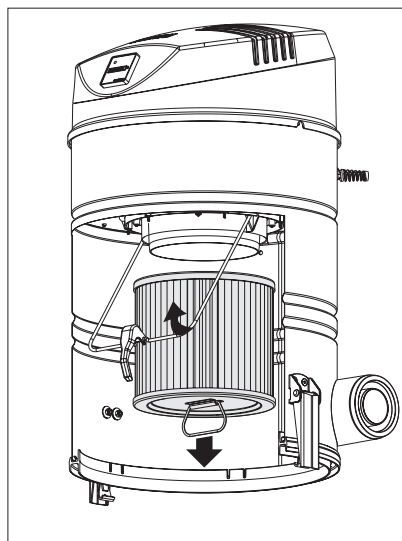


Fig. 37 Montarea și demontarea filtrului-cartuș

- Desfaceți clema de la filtrul-cartuș. Fig. 37
- Trageți filtrul-cartuș în jos.
- Montați la loc filtrul curățat sau schimbat în așa fel în cât mânerul să fie poziționat în mijloc.
- Închideți brida de strângere și fixați mânerul clemei.
- Potrivii recipientul pe carcasă și fixați-l cu clemele de prindere.

7.3

Schimbarea periiilor

⚠ Pericol!

Șoc de curent!

Poate cauza răni serioase, grave sau chiar mortale.

- Lucrările vor fi executate doar de către electricieni.



Verificați periiile o dată pe an și schimbați-le dacă au un grad înalt de uzură.

- Opriti unitatea de aspirare și scoateți ștecherul din priză.
- Desfaceți cele 2 șuruburi de la capacul de protecție.
- capacul de protecție.



Fig. 38 Scoaterea carcasei

- Scoateți capacul de protecție desfăcând cele 3 șuruburi în cruce (Fig. 38)



Fig. 39 Schimbați periiile

- Scoateți papucul pentru cabluri.
- Scoateți periiile în lateral. Fig. 39
- Schimbați și asigurați periiile.
- Începeți montajul în ordinea inversă demontării.

7.4

Schimbarea bateriei din telecomandă



Schimbați bateriile în așa fel încât să asigurați o calitate ireproșabilă a puterii de emisie.

(Baterie 12 V, Tip A 23).

- Ridicați și împingeți ușor capacul de la baterie de la telecomandă.
- Scoateți bateriile uzate și potriviți-le corect pe cele noi.
- Aruncați bateriile vechi și uzate în locuri corespunzătoare.

7.5

Verificarea și curățarea dozelor de aspirare și a racordului de perete

- Înlăturați mizeria adunată în dozele de aspirare și în Vac-Pan.
- Verificați dozele și înlocuiți-le pe cele necorespunzătoare.

7.6

Indicații pentru salubritate

- Componentele uzate pot fi duse la centre de colectare specifice.
- Tăiați cablul curent pentru a nu-l utiliza greșit.
- Operațiunile de salubritate se vor face conform prevederilor în vigoare.

8. Date tehnice

Tip aparat	2000 243502-001	3000 243512-001	4000 243522-001
Număr utilizatori simultani	1	1	2
Nr. max doze aspirare	15	20	25
Lungime max țevă (m)	80	100	120 (1 utilizator) 80 (2 utilizatori)
Comanda prin radio	da	da	da
Putere preluare max.(W)	1350	1600	2 x 1600
Tensiune (V)	220/240	220/240	220/240
Frecvență (Hz)	50	50	50
Siguranță electrică (A)	10 (de preferință 16)	10 (de preferință 16)	16
Clasă protecție	I	I	I
Denumire/Simbol	KEMA, GS, CE	KEMA, GS, CE	KEMA, GS, CE
Airwatt*	530	580	2 x 580
Subpresiune max (kPa)	28	32	32
Curent vol. max. (m ³ /h)	220	240	2 x 240
Termoprotecție	da	da	da
Supapă de subpresiune	da	da	da
Calc. ore funcționare	nu	da	da
Filtru ciclon	da	da	da
Filtru-cartuș (cm ²)	2500	2500	8000
Volum recipient praf (dm ³)	30	45	45
Dimensiuni aparat (TxBxH) (cm)	39 x 44 x 92	39 x 44 x 104	39 x 44 x 116
Ambalare (T x B X H) (cm)	47 x 48,5 x 99	47 x 48,5 x 111	47 x 48,5 x 123
Domeniu de utilizare**	Casa 1 locuință	Mai multe loc.	Hotel mic/Birouri

Tabel 3: Date tehnice pentru REHAU VACUCLEAN – aparate 2000, 3000, 4000

* Valori motor – valori medii din 3 măsurători la 230 V

** Tip aspirator praf conform specificației



Pentru aprecierea performanței de aspirare, datele de la Airwatt sunt hotărâtoare.

9. Recepție/Protocol de întreținere

REHAU®

SISTEMUL CENTRALIZAT DE ASPIRARE REHAU VACUCLEAN

Protocol recepție Protocol întreținere

1. Date instalație

Nume societate/deținător instalație: _____

Strada: _____ Localitate: _____

Tip aspirator central: 2000 3000 4000

Număr aparate: _____

Instalație montată la data de: _____

2. Verificare și întreținere instalație

**Pericol!****Șoc de curent!**

Poate cauza răni serioase, grave sau chiar mortale.

→ Înainte de a demara lucrările de întreținere scoateți ștecherul din priză.

→ Unitatea de aspirare va fi curățată doar cu ajutorul unui prosop uscat.

→ Instalația va fi verificată conform caietului de verificare corespunzător.

→ După verificarea fiecărei funcții și în cazul funcționării impecabile, marcați punctul respectiv.

→ Lipsurile constatate se vor elimina și se vor nota la punctul 3.

→ Respectați prevederile legale tehnice în vigoare pentru acest domeniu de activitate.

Listă verificare sistem centralizat de aspirare Întrerupător central – verificare funcție Comandă radio – verificare funcție

→ Scoateți ștecherul din priză pentru următoarele lucrări

 Contacte motor – verificare și întreținere Filtru-cartuș – verificare și curățare Recipient reziduuri – verificare, respectiv golire, după caz.**Listă verificare doze de aspirare** Doze de aspirare curate Închiderea corectă a capacului la dozele de aspirare**Listă verificare furtun de aspirare** Furtun fără fisuri

3. Probleme apărute și soluționate:

Întreținere efectuată la data de: _____ Firma/semnătura/serviciul clienți

Academia REHAU: Cursurile noastre vă duc drept la țintă! REHAU oferă partenerilor săi nu numai produse inovative, adaptate cerințelor moderne pentru livrarea investiției la termenul fixat. În cadrul Academiei REHAU se transmit cunoștințe și îndemnări valoroase direct de la sursă. Indiferent dacă sunteți instalator/ proiectant/ arhitect, sau tehnician/ comerciant/ vânzător, sau dacă faceți parte dintr-o întreprindere mică sau mare – lista cursurilor de specialitate pe care le oferim acoperă orice necesitate. Cu ele vi se deschide drumul spre creșterea competenței profesionale și spre un succes economic mai mare.

Instrucțiunile noastre de utilizare scrise sau verbale se bazează pe experiență și pe nivelul nostru de cunoaștere, fiind considerate însă ca recomandări optionale. Condițiile de lucru neconforme cu precizările noastre și condițiile diferite de utilizare exclud dreptul la despăgubiri ce ar rezulta din prezentele instrucțiuni.

Vă recomandăm să verificați dacă produsul REHAU este adecvat pentru scopul de utilizare prevăzut. Utilizarea și prelucrarea produselor au loc în afara posibilităților noastre de control și se află prin urmare exclusiv în responsabilitatea dvs. Dacă totuși se pune problema unei garanții, aceasta este limitată la despăgubiri până la valoarea produsului livrat de noi și utilizat de dumneavoastră.

Acordarea dreptului de garanție se referă la calitatea constantă a produselor noastre conform specificației tehnice, cu respectarea condițiilor noastre generale de livrare și de plată. Această documentație este protejată prin drepturi de autor.

Drepturile ce decurg de aici, în special traducerea, multiplicarea, extragerea de figuri, emisiuni media, redarea pe cale fotomecanică sau asemănătoare și memorarea în sisteme de prelucrare a datelor, sunt rezervate firmei REHAU. Informații despre cursuri puteți obține de la Biroul comercial REHAU care se ocupă de zona Dvs. sau de la www.REHAU.ro.

REHAU Polymer SRL
Biroul de Vânzări București
Șoseaua de Centură nr. 14-16
077180 Tunari, jud. Ilfov
Tel: (004) 021 266 51 80
Fax: (004) 021 266 51 81
e-mail: bucuresti@rehau.com

REHAU Polymer SRL
Biroul de Vânzări Cluj-Napoca
Str. Libertății nr. 17
407035 Apahida, jud. Cluj
Tel: (004) 0264 415 211
Fax: (004) 0264 415 213
e-mail: clujnapoca@rehau.com

REHAU Polymer SRL
Biroul de Vânzări Bacău
Str. Izvoare nr. 52
600170 Bacău, jud. Bacău
Tel: (004) 0234 512 066
Fax: (004) 0234 516 382
e-mail: bacau@rehau.com

REHAU Polymer SRL
Biroul de Contact Constanța
Str. Dezrobirii nr. 155 bl. ID2 Parter
900225 Constanța, jud. Constanța
Tel: (004) 0744 681 549
e-mail: nicusor.rosca@rehau.com

REHAU Polymer SRL
Biroul de Contact și Depozitul Timișoara
Str. Chimiștilor nr. 2
300571 Timișoara, jud. Timiș
Tel: (004) 0256 205 454
Fax: (004) 0256 205 398